

**MAJOR**  
ENGINEERING



# ШЛАНГОВЫЕ НАСОСЫ **MJR**

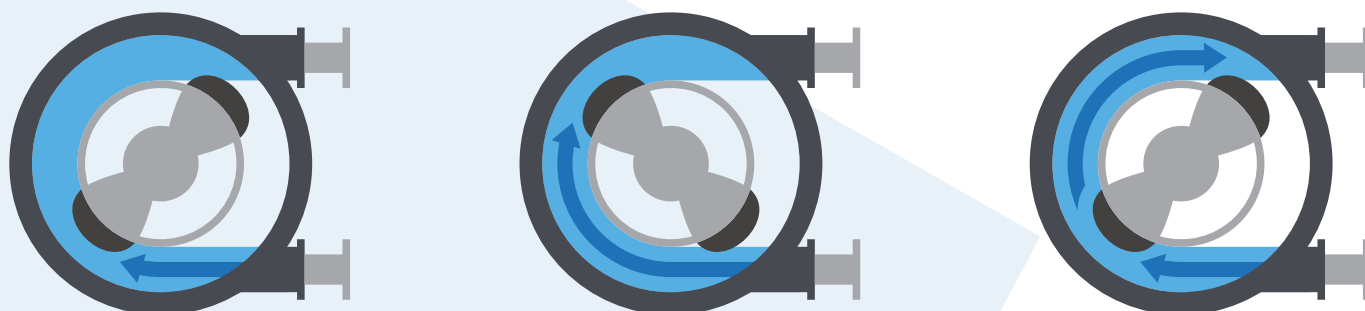
КАТАЛОГ ПРОДУКЦИИ

# Шланговые насосы MJR

## Принцип работы насоса

Насос работает в результате поочередного сжатия и разжатия шлангового элемента, находящегося между корпусом насоса (треком) и сдавливающими его башмаками. Жидкость впереди башмака выталкивается в сторону нагнетания, в то время как восстанавливающий форму шланговый элемент создает разрежение за башмаком и всасывает новую порцию жидкости. Благодаря постоянной 100% компрессии отсутствует проскальзывание, что обеспечивает очень высокую точность дозирования и стабильные характеристики давления.

Отсутствие уплотнений, седел и клапанов означает, что перекачивание абразивных сред более не является проблемой. Насос прекрасно справляется с агрессивными веществами благодаря тому, что жидкость контактирует только с внутренней стенкой шлангового элемента.

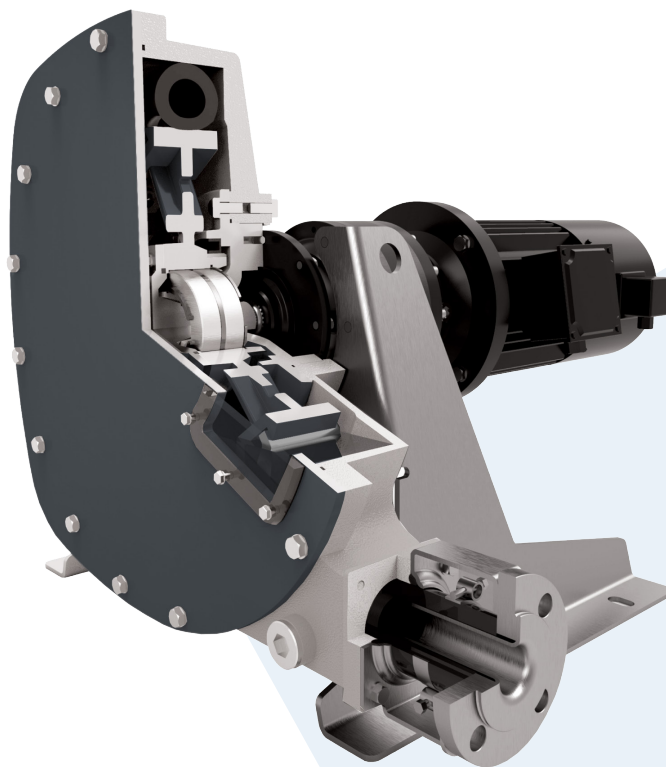


## Преимущества шлангового насоса

- Не требуют дорогостоящего вспомогательного оборудования: в них отсутствуют обратные клапаны, системы промывки уплотнений или защита от работы всухую.
- Перекачивают абразивные среды, агрессивные кислоты и среды в газо-образном состоянии.
- Идеально подходят для высоковязких или чувствительных к сдвигу веществ. Могут работать всухую в течение продолжительного времени без повреждения.
- Требуют минимум обслуживания - просто поменяйте шланг.
- Высота всасывания до 9,5 м; самовсасывающие.
- Точность дозирования  $\pm 1\%$ .

# Конструкция насоса

- Насос оснащен высококачественный шлангом, что увеличивает время непрерывной работы оборудования и снижает частоту обслуживания.
- Специальная конструкция кронштейна обеспечивает 100% уверенность в правильной установке шланга, он всегда виден, и процесс легко контролируется. Система крепежа с одним хомутом и уплотнительным кольцом.

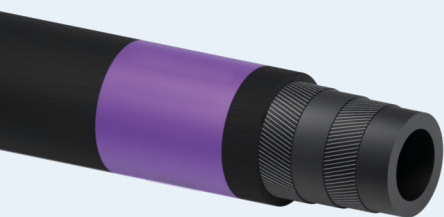


- Привод с шпоночным валом, большой язычок, удобная ориентация направляющей. Равномерное распределение нагрузки, минимальная концентрация напряжений, долгий срок службы.
- Камера шлангового насоса герметична и наполнена специальной смазочно-охлаждающей жидкостью, эффективно увеличивающей срок службы шланга и охлаждающей компоненты насоса.
- Датчики верхнего и нижнего уровня смазки отслеживают состояние насоса и сигнализируют о неисправностях.
- Используя технологию прямого соединения, насосы MJR сочетают в себе надежность соединения через муфту, компактность и малый вес короткого соединения. Ротор поддерживается на собственных подшипниках для максимального увеличения срока службы редуктора и его защиты от радиальной нагрузки.
- Для достижения оптимального срока службы шлангового элемента можно корректировать его сжимающую нагрузку. Это достигается установкой под башмаки нескольких тонких регулировочных вставок. Количество вставок варьируется в зависимости от противодействия.

# Шланговые элементы

Механически обработанный шланговый элемент является наиболее важной частью насоса, обеспечивающей работоспособность и эффективность насоса. Чтобы гарантировать оптимальное сжатие и надежное функционирование, шланговые элементы производятся из каучуковых смесей очень высокого качества. Шланги имеют усиление в виде четырех отдельных слоев нейлонового корда. Каждый шланг проходит высокоточную машинную обработку. Оптимальное сжатие устраняет проскальзывание, которое в других насосах может разрушить структуру перекачиваемой среды, чувствительной к сдвигу. Недостаточная точность изготовления шланга снижает точность дозирования и увеличивает износ деталей насоса.

Разнообразие материалов изготовления внутреннего слоя шланга позволяет перекачивать самые разнообразные среды.

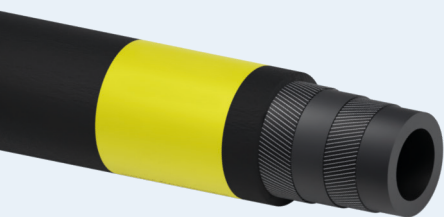


## Натуральный каучук

### Natural Rubber

- Диапазон температур: от -20°C до + 80°C.

Отличная стойкость к истиранию, устойчив к абразиву, устойчив к растворам кислоты и этанола.



## Нитриловый каучук

### Nitrile rubber

- Диапазон температур: от -10°C до + 80°C.

Устойчивость к воздействию масел, жиров, щелочей и мощных средств.



## Натуральный каучук пищевой

### Natural Rubber

- Диапазон температур: от -20°C до + 80°C.

Подходит для различных пищевых продуктов, включая жирные продукты. Соответствует требованиям FDA 21 CFR 177.2600 European Regulations 1907/2006 (REACH) и 2002/95/CE (RoHS).

## Хлорсульфированный полиэтиленовый каучук Chlorosulfonated polyethylene rubber

- Диапазон температур: от -10°C до + 80°C.

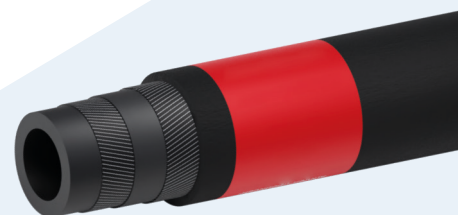
Превосходная устойчивость к воздействию сильных окисляющих веществ, концентрированных кислот и оснований.



## Этиленпропилендиеновый каучук Ethylene-propylene-diene rubber

- Диапазон температур: от -10°C до + 90°C.

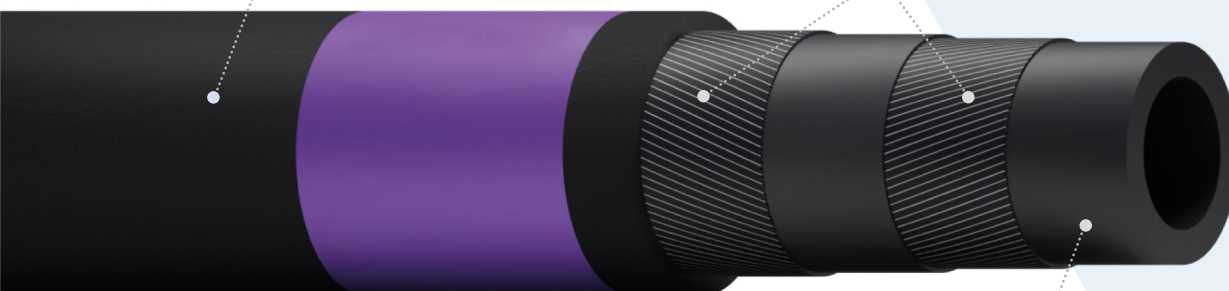
Превосходная химическая стойкость, особенно устойчив к этилену, спиртам и концентрированным кислотам.



# Конструкция шланговых элементов

Наружный слой из натурального каучука после высокоточной машинной обработки.

Два или четыре слоя армирования нейлоновой нитью.



Внутренний слой может изготавливаться из натурального каучука NR, этиленпропиленового каучука EPDM, нитрильного каучука NBR, натурального каучука с пищевым допуском NR-F и хлоридно-сульфатного полиэтилена (CSM).

## Устройство для снятия крышки

Позволяет осуществлять безопасное обслуживание насоса, перемещение крышки.

## Электродвигатель с независимой вентиляцией

Обеспечивает обдув и стабильное охлаждение электродвигателя вне зависимости от частоты вращения вала двигателя.

## Счетчик числа оборотов

- Счетчик для точного контроля скорости насоса.
- Планируйте техническое обслуживание в зависимости от количества сжатий шланга.
- Может быть подключен к системе управления технологическим процессом.

## Покраска по стандарту ISO12944

Стандарт ISO12944 – «Краски и лаки. Защита стальных конструкций от коррозии защитными системами окраски» категория C5M. Защита от коррозии, воздействия растворов солей, щелочей, кислот, нефти и нефтепродуктов.

## Датчик верхнего уровня смазочно-охлаждающей жидкости

Выключит насос, если уровень смазочно-охлаждающей жидкости будет повышаться. Это происходит при повреждении шланга и попадании перекачиваемой среды в корпус насоса.

## Датчик нижнего уровня смазочно-охлаждающей жидкости

Выключит насос, если уровень смазочно-охлаждающей жидкости будет меньше допустимого уровня. Это происходит при повреждении уплотнения и отсутствия масла в системе. Поплавков активирует контактное реле, которое выключает насос или подает сигнал.

# Шланговый насос MJR10



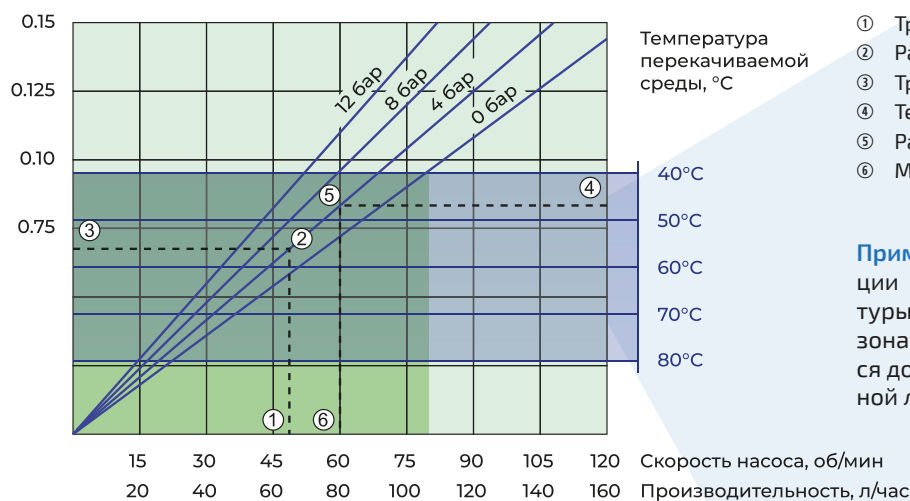
## Спецификация

Производительность	до 145 л/ч
Расход за оборот	0,022 л/об
Минимальный пусковой момент	47 Нм
Необходимое количество смазочного материала	0,25 л
Вес насосной части	12,2 кг
Макс. давление на входе	2 бар (абс)
Давление всасывания	0,05 бар (абс)
Макс. давление нагнетания	10 бар
Температура перекачиваемой среды *	от -10°C до +80°C
Температура окружающей среды **	от -20°C до +45°C

\* Пожалуйста, свяжитесь с представителем компании, если температура среды отличается от указанной

\*\* Температура окружающей среды указана по отношению к насосу и может быть ограничена температурой привода (редуктора).

## Требуемая мощность двигателя, кВт



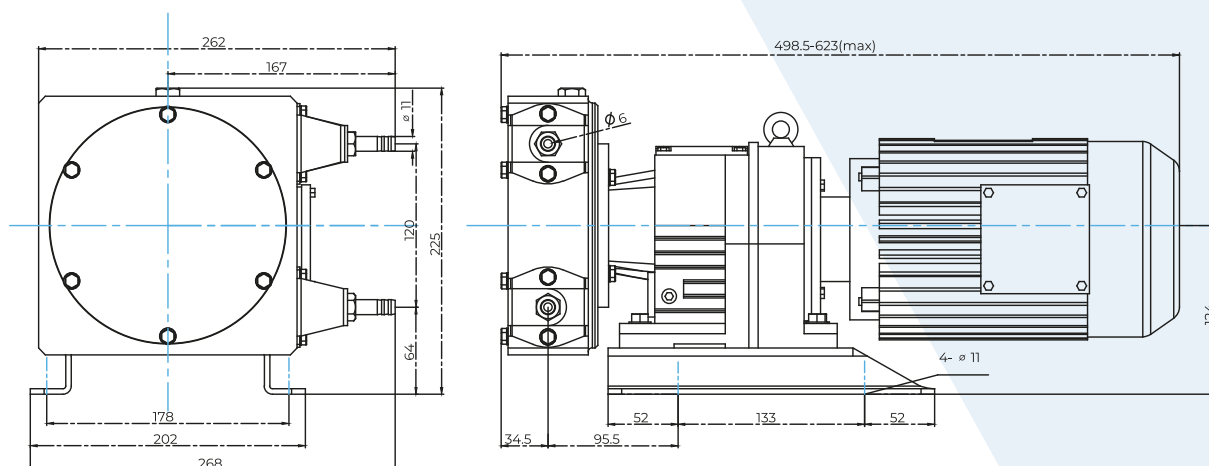
- ① Требуемый расход определяет скорость насоса
- ② Расчетное давление на нагнетании
- ③ Требуемая номинальная мощность привода
- ④ Температура перекачиваемой среды
- ⑤ Расчетное давление на нагнетании
- ⑥ Максимальная рекомендуемая скорость насоса

**Примечание:** Зона непрерывной эксплуатации уменьшается с повышением температуры среды. Для температуры среды > 40°C, зона непрерывной эксплуатации уменьшается до соответствующей красной температурной линии.

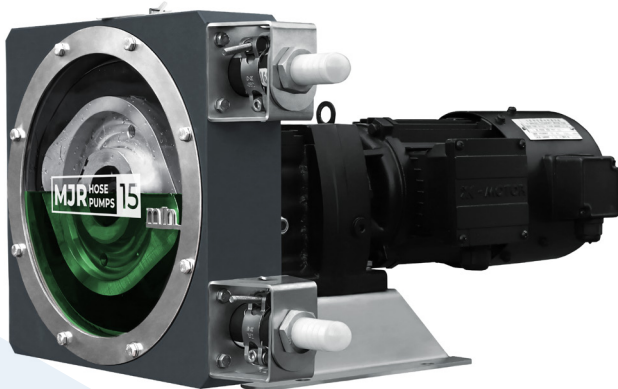
Непрерывное использование

Кратковременное использование: максимум 2 часа работы, минимум 1 час остановки

## Габаритные размеры (мм)



# Шланговый насос MJR15



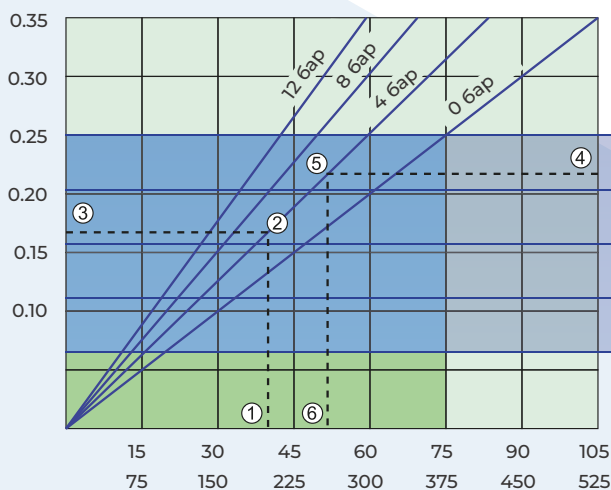
## Спецификация

Производительность	до 525 л/ч
Расход за оборот	0,083 л/об
Минимальный пусковой момент	60 Нм
Необходимое количество смазочного материала	0,25 л
Вес насосной части	18,5 кг
Макс. давление на входе	2 бар (абс)
Давление всасывания	0,05 бар (абс)
Макс. давление нагнетания	10 бар
Температура перекачиваемой среды *	от -10°C до +80°C
Температура окружающей среды **	от -20°C до +45°C

\* Пожалуйста, свяжитесь с представителем компании, если температура среды отличается от указанной

\*\* Температура окружающей среды указана по отношению к насосу и может быть ограничена температурой привода (редуктора).

## Требуемая мощность двигателя, кВт



Температура перекачиваемой среды, °C

40°C  
50°C  
60°C  
70°C  
80°C

Скорость насоса, об/мин  
Производительность, л/час

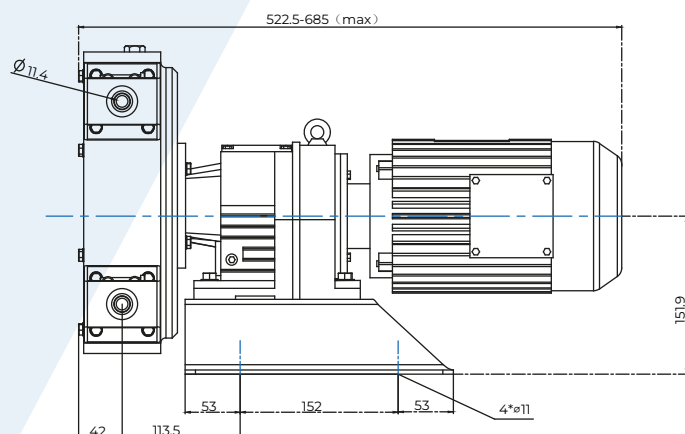
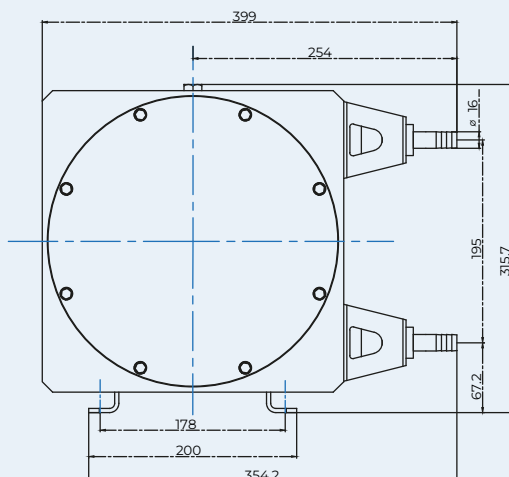
- ① Требуемый расход определяет скорость насоса
- ② Расчетное давление на нагнетании
- ③ Требуемая номинальная мощность привода
- ④ Температура перекачиваемой среды
- ⑤ Расчетное давление на нагнетании
- ⑥ Максимальная рекомендуемая скорость насоса

**Примечание:** Зона непрерывной эксплуатации уменьшается с повышением температуры среды. Для температуры среды > 40°C, зона непрерывной эксплуатации уменьшается до соответствующей красной температурной линии.

Непрерывное использование

Кратковременное использование: максимум 2 часа работы, минимум 1 час остановки

## Габаритные размеры (мм)



# Шланговый насос MJR20



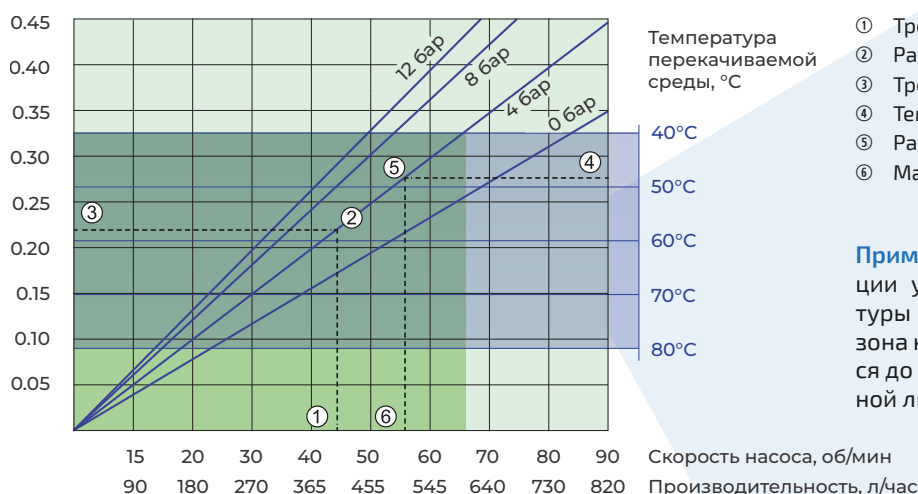
## Спецификация

Производительность	до 820 л/ч
Расход за оборот	0,152 л/об
Минимальный пусковой момент	85 Нм
Необходимое количество смазочного материала	0,5 л
Вес насосной части	18,5 кг
Макс. давление на входе	2 бар (абс)
Давление всасывания	0,05 бар (абс)
Макс. давление нагнетания	10 бар
Температура перекачиваемой среды *	от -10°C до +80°C
Температура окружающей среды **	от -20°C до +45°C

\* Пожалуйста, свяжитесь с представителем компании, если температура среды отличается от указанной

\*\* Температура окружающей среды указана по отношению к насосу и может быть ограничена температурой привода (редуктора).

## Требуемая мощность двигателя, кВт



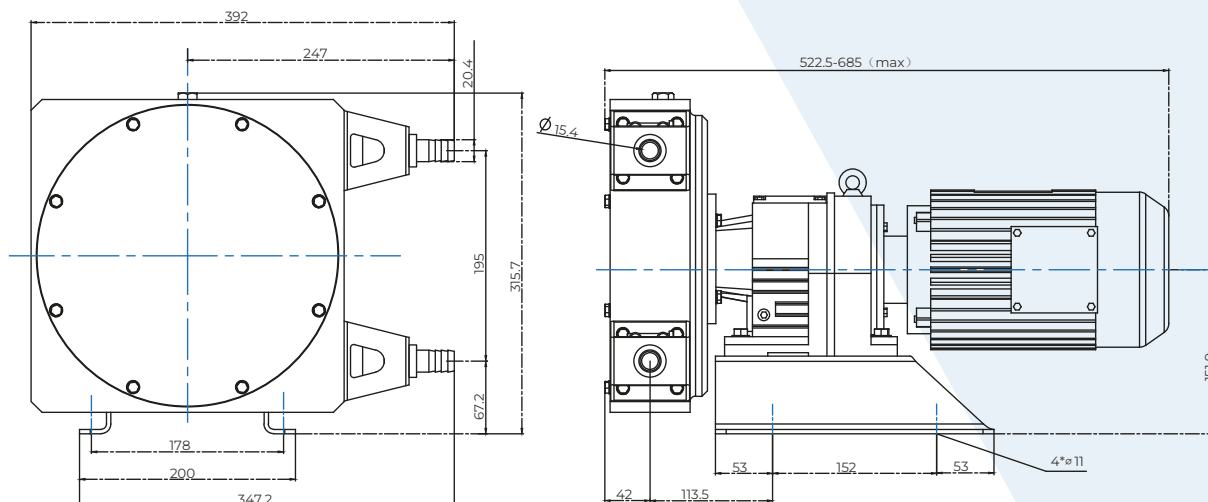
- ① Требуемый расход определяет скорость насоса
- ② Расчетное давление на нагнетании
- ③ Требуемая номинальная мощность привода
- ④ Температура перекачиваемой среды
- ⑤ Расчетное давление на нагнетании
- ⑥ Максимальная рекомендуемая скорость насоса

**Примечание:** Зона непрерывной эксплуатации уменьшается с повышением температуры среды. Для температуры среды > 40°C, зона непрерывной эксплуатации уменьшается до соответствующей красной температурной линии.

Непрерывное использование

Кратковременное использование: максимум 2 часа работы, минимум 1 час остановки

## Габаритные размеры (мм)



# Шланговый насос MJR25



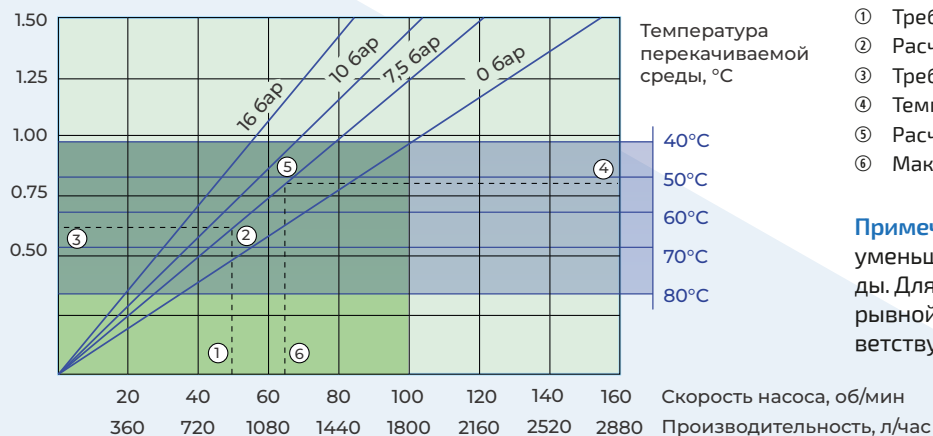
## Спецификация

Производительность	до 2880 л/ч
Расход за оборот	0,3 л/об
Минимальный пусковой момент	115 Нм
Необходимое количество смазочного материала	2 л
Вес насосной части	39 кг
Макс. давление на входе	3,5 бар (абс)
Давление всасывания	0,05 бар (абс)
Макс. давление нагнетания	16 бар
Температура перекачиваемой среды *	от -10°C до +80°C
Температура окружающей среды **	от -20°C до +45°C

\* Пожалуйста, свяжитесь с представителем компании, если температура среды отличается от указанной

\*\* Температура окружающей среды указана по отношению к насосу и может быть ограничена температурой привода (редуктора).

## Требуемая мощность двигателя, кВт



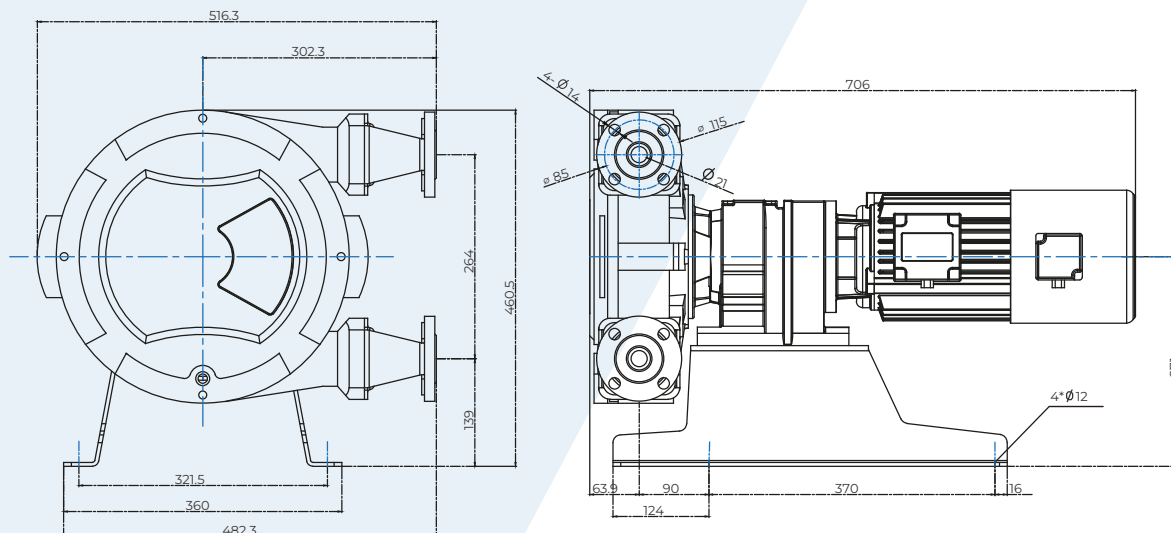
- ① Требуемый расход определяет скорость насоса
- ② Расчетное давление на нагнетании
- ③ Требуемая номинальная мощность привода
- ④ Температура перекачиваемой среды
- ⑤ Расчетное давление на нагнетании
- ⑥ Максимальная рекомендуемая скорость насоса

**Примечание:** Зона непрерывной эксплуатации уменьшается с повышением температуры среды. Для температуры среды > 40°C, зона непрерывной эксплуатации уменьшается до соответствующей красной температурной линии.

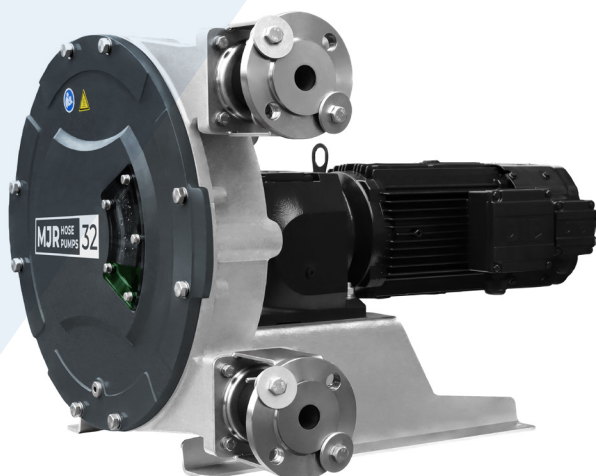
Непрерывное использование

Кратковременное использование: максимум 2 часа работы, минимум 1 час остановки

## Габаритные размеры (мм)



# Шланговый насос MJR32



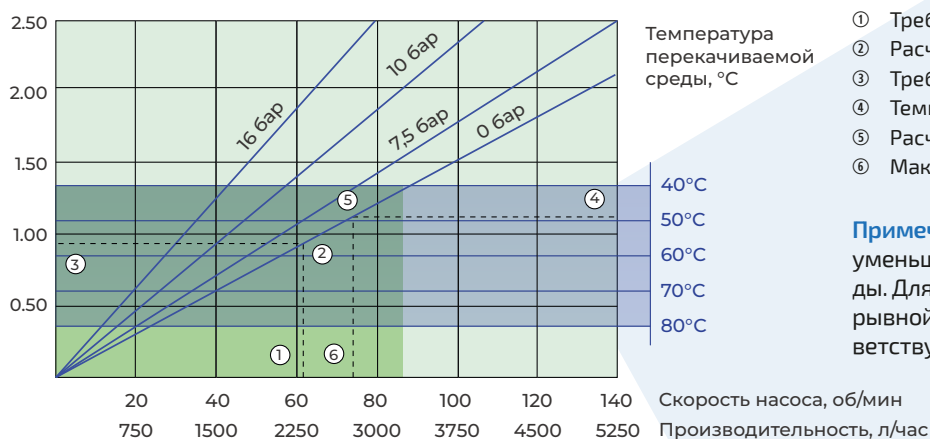
## Спецификация

Производительность	до 5250 л/ч
Расход за оборот	0,625 л/об
Минимальный пусковой момент	210 Нм
Необходимое количество смазочного материала	3,5 л
Вес насосной части	58,5 кг
Макс. давление на входе	3,0 бар (абс)
Давление всасывания	0,05 бар (абс)
Макс. давление нагнетания	16 бар
Температура перекачиваемой среды *	от -10°C до +80°C
Температура окружающей среды **	от -20°C до +45°C

\* Пожалуйста, свяжитесь с представителем компании, если температура среды отличается от указанной

\*\* Температура окружающей среды указана по отношению к насосу и может быть ограничена температурой привода (редуктора).

## Требуемая мощность двигателя, кВт



Temperature of pumped medium, °C

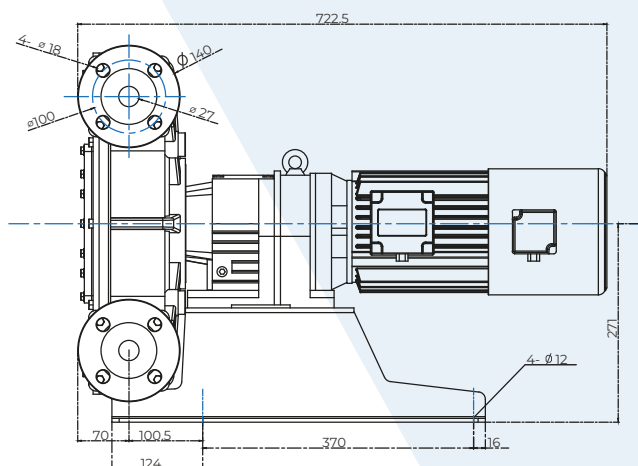
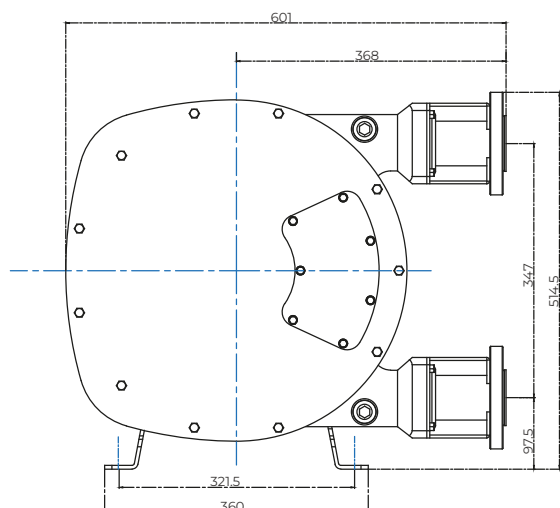
- ① Требуемый расход определяет скорость насоса
- ② Расчетное давление на нагнетании
- ③ Требуемая номинальная мощность привода
- ④ Температура перекачиваемой среды
- ⑤ Расчетное давление на нагнетании
- ⑥ Максимальная рекомендуемая скорость насоса

**Примечание:** Зона непрерывной эксплуатации уменьшается с повышением температуры среды. Для температуры среды > 40°C, зона непрерывной эксплуатации уменьшается до соответствующей красной температурной линии.

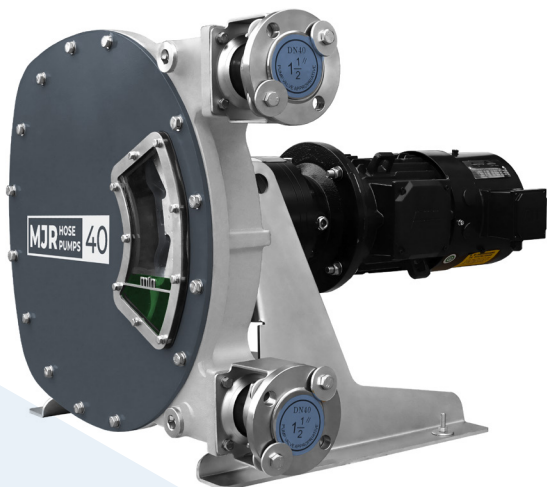
Непрерывное использование

Кратковременное использование: максимум 2 часа работы, минимум 1 час остановки

## Габаритные размеры (мм)



# Шланговый насос MJR40



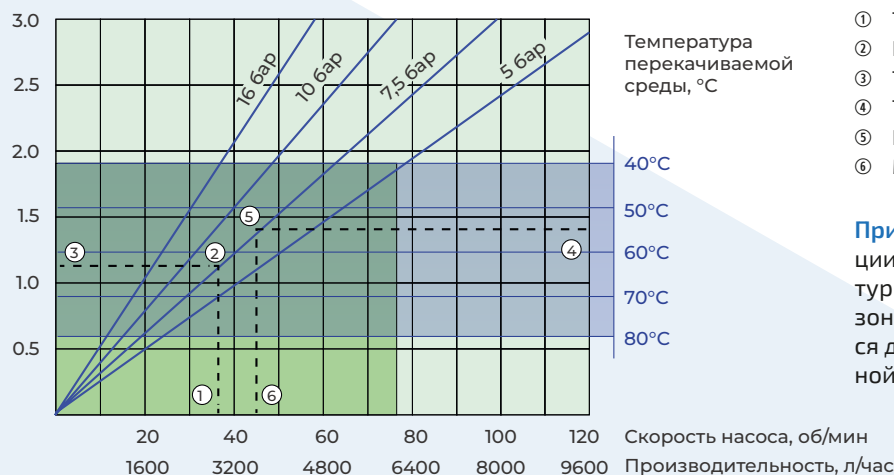
## Спецификация

Производительность	до 9600 л/ч
Расход за оборот	1,33 л/об
Минимальный пусковой момент	320 Нм
Необходимое количество смазочного материала	5 л
Вес насосной части	121 кг
Макс. давление на входе	2,5 бар (абс)
Давление всасывания	0,05 бар (абс)
Макс. давление нагнетания	16 бар
Температура перекачиваемой среды *	от -10°C до +80°C
Температура окружающей среды **	от -20°C до +45°C

\* Пожалуйста, свяжитесь с представителем компании, если температура среды отличается от указанной

\*\* Температура окружающей среды указана по отношению к насосу и может быть ограничена температурой привода (редуктора).

## Требуемая мощность двигателя, кВт



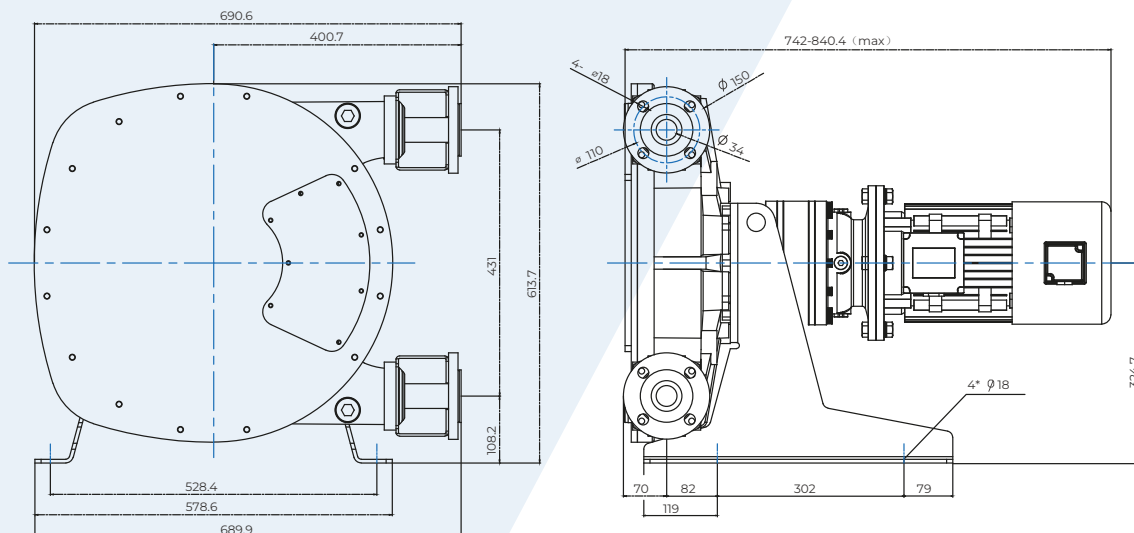
- ① Требуемый расход определяет скорость насоса
- ② Расчетное давление на нагнетании
- ③ Требуемая номинальная мощность привода
- ④ Температура перекачиваемой среды
- ⑤ Расчетное давление на нагнетании
- ⑥ Максимальная рекомендуемая скорость насоса

**Примечание:** Зона непрерывной эксплуатации уменьшается с повышением температуры среды. Для температуры среды > 40°C, зона непрерывной эксплуатации уменьшается до соответствующей красной температурной линии.

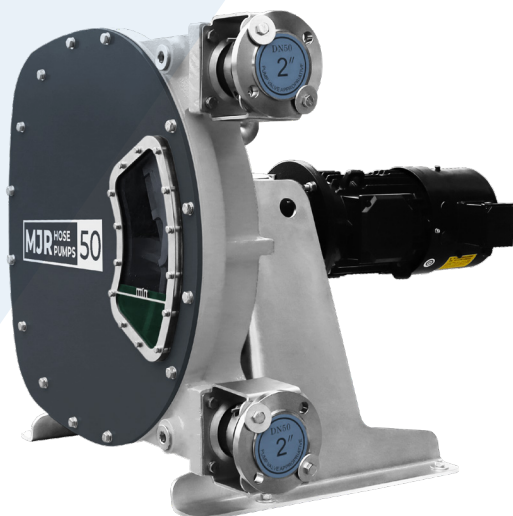
Непрерывное использование

Кратковременное использование: максимум 2 часа работы, минимум 1 час остановки

## Габаритные размеры (мм)



# Шланговый насос MJR50



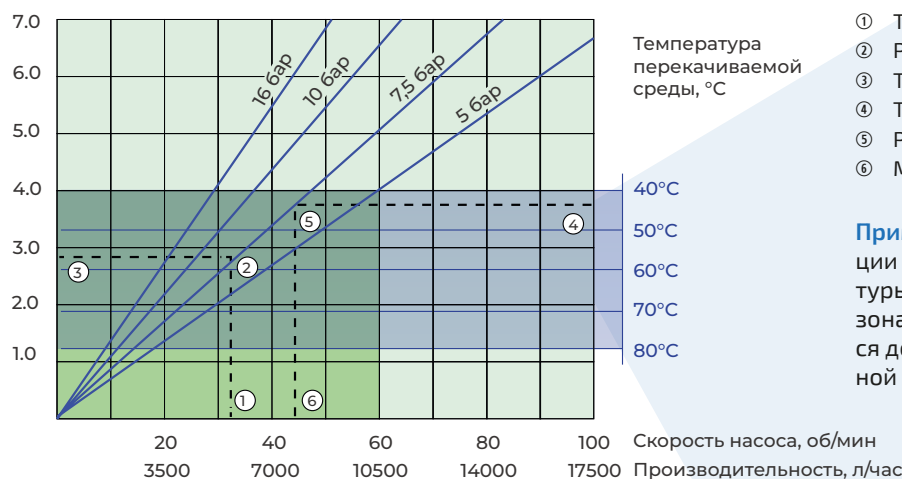
## Спецификация

Производительность	до 17500 л/ч
Расход за оборот	2,92 л/об
Минимальный пусковой момент	620 Нм
Необходимое количество смазочного материала	10 л
Вес насосной части	227 кг
Макс. давление на входе	2,5 бар (абс)
Давление всасывания	0,05 бар (абс)
Макс. давление нагнетания	16 бар
Температура перекачиваемой среды *	от -10°C до +80°C
Температура окружающей среды **	от -20°C до +45°C

\* Пожалуйста, свяжитесь с представителем компании, если температура среды отличается от указанной

\*\* Температура окружающей среды указана по отношению к насосу и может быть ограничена температурой привода (редуктора).

## Требуемая мощность двигателя, кВт



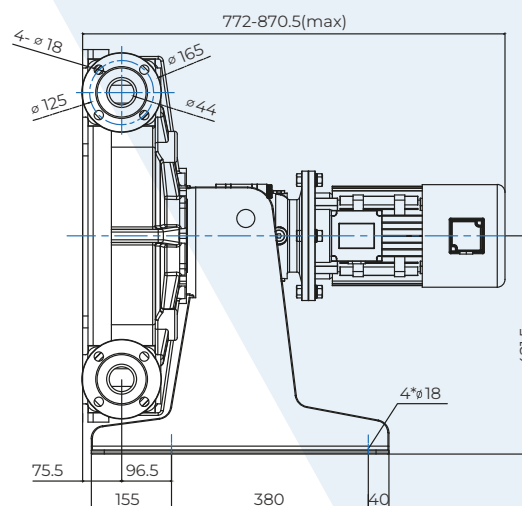
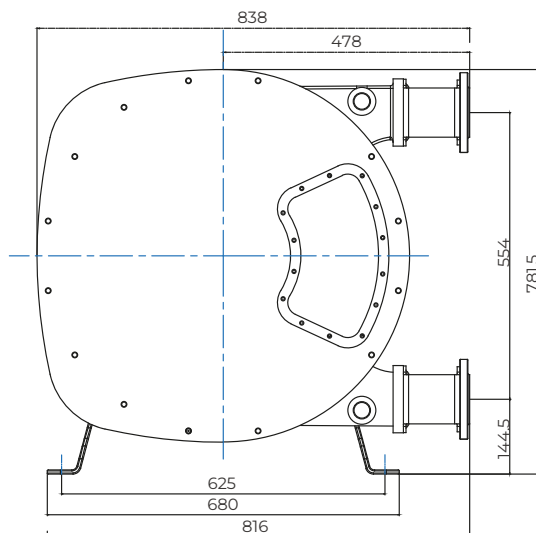
- ① Требуемый расход определяет скорость насоса
- ② Расчетное давление на нагнетании
- ③ Требуемая номинальная мощность привода
- ④ Температура перекачиваемой среды
- ⑤ Расчетное давление на нагнетании
- ⑥ Максимальная рекомендуемая скорость насоса

**Примечание:** Зона непрерывной эксплуатации уменьшается с повышением температуры среды. Для температуры среды > 40°C, зона непрерывной эксплуатации уменьшается до соответствующей красной температурной линии.

Непрерывное использование

Кратковременное использование: максимум 2 часа работы, минимум 1 час остановки

## Габаритные размеры (мм)



# Шланговый насос MJR65



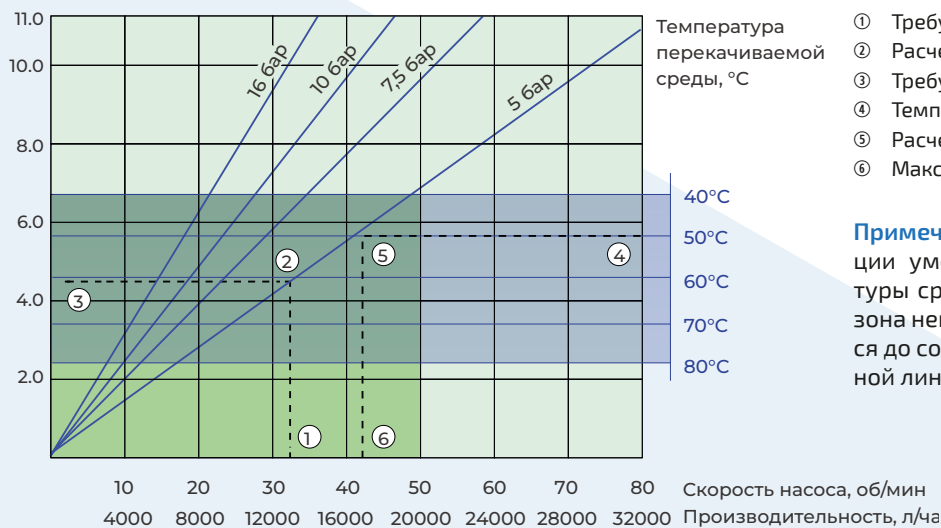
## Спецификация

Производительность	до 32000 л/ч
Расход за оборот	6,7 л/об
Минимальный пусковой момент	1150 Нм
Необходимое количество смазочного материала	20 л
Вес насосной части	398 кг
Макс. давление на входе	2 бар (абс)
Давление всасывания	0,05 бар (абс)
Макс. давление нагнетания	16 бар
Температура перекачиваемой среды *	от -10°C до +80°C
Температура окружающей среды **	от -20°C до +45°C

\* Пожалуйста, свяжитесь с представителем компании, если температура среды отличается от указанной

\*\* Температура окружающей среды указана по отношению к насосу и может быть ограничена температурой привода (редуктора).

## Требуемая мощность двигателя, кВт



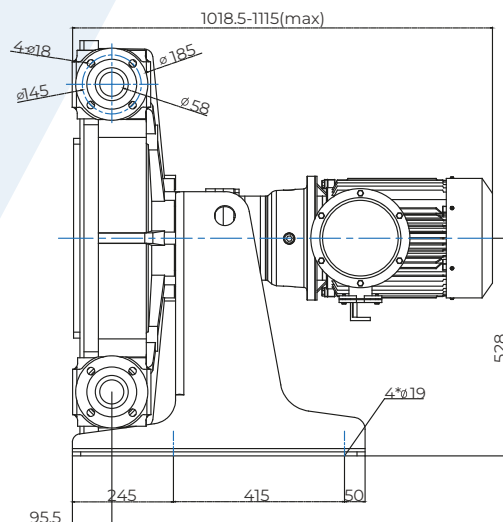
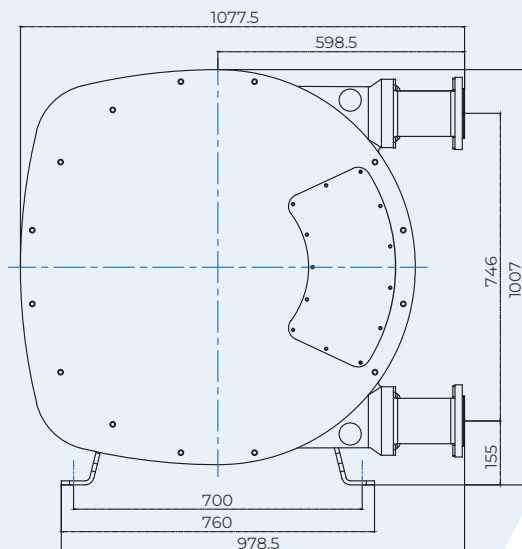
Температура перекачиваемой среды, °C

- ① Требуемый расход определяет скорость насоса
- ② Расчетное давление на нагнетании
- ③ Требуемая номинальная мощность привода
- ④ Температура перекачиваемой среды
- ⑤ Расчетное давление на нагнетании
- ⑥ Максимальная рекомендуемая скорость насоса

**Примечание:** Зона непрерывной эксплуатации уменьшается с повышением температуры среды. Для температуры среды > 40°C, зона непрерывной эксплуатации уменьшается до соответствующей красной температурной линии.

■ Непрерывное использование      ■ Кратковременное использование: максимум 2 часа работы, минимум 1 час остановки

## Габаритные размеры (мм)



# Шланговый насос MJR80



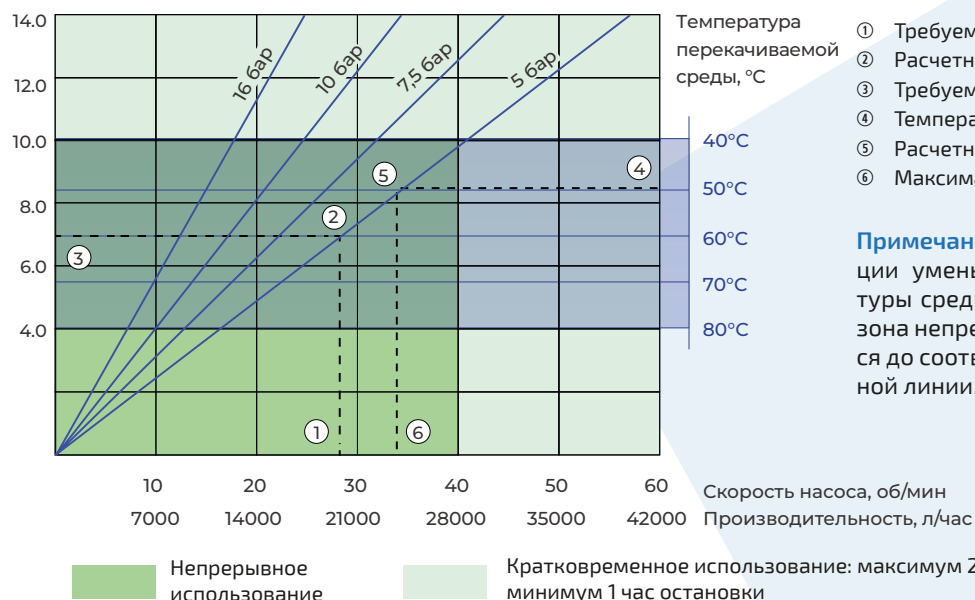
## Спецификация

Производительность	до 40000 л/ч
Расход за оборот	11,7 л/об
Минимальный пусковой момент	2000 Нм
Необходимое количество смазочного материала	40 л
Вес насосной части	672 кг
Макс. давление на входе	1,5 бар (абс)
Давление всасывания	0,05 бар (абс)
Макс. давление нагнетания	16 бар
Температура перекачиваемой среды *	от -10°C до +80°C
Температура окружающей среды **	от -20°C до +45°C

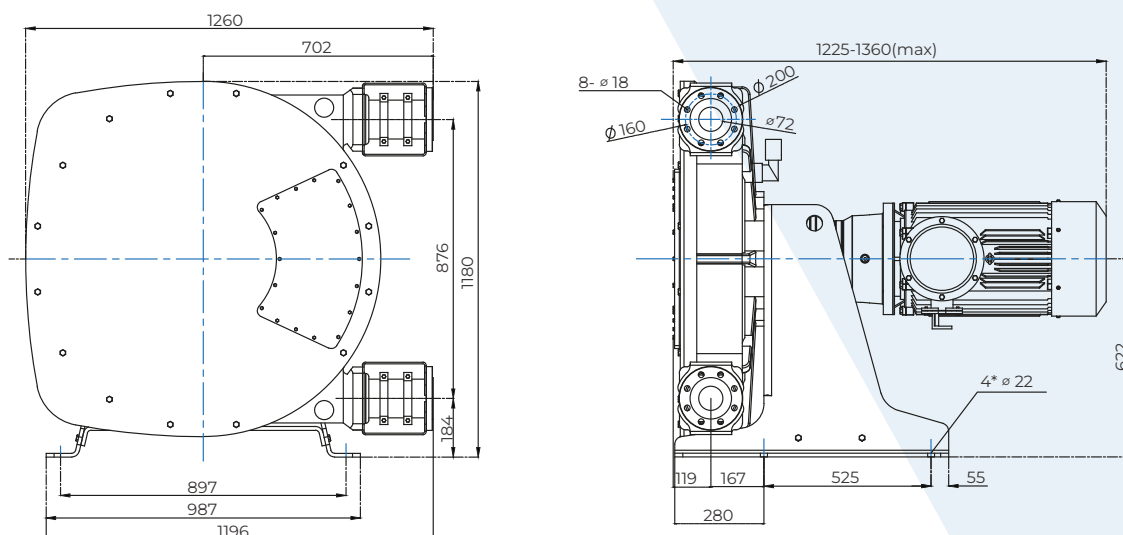
\* Пожалуйста, свяжитесь с представителем компании, если температура среды отличается от указанной

\*\* Температура окружающей среды указана по отношению к насосу и может быть ограничена температурой привода (редуктора).

## Требуемая мощность двигателя, кВт



## Габаритные размеры (мм)



# Шланговый насос MJR100



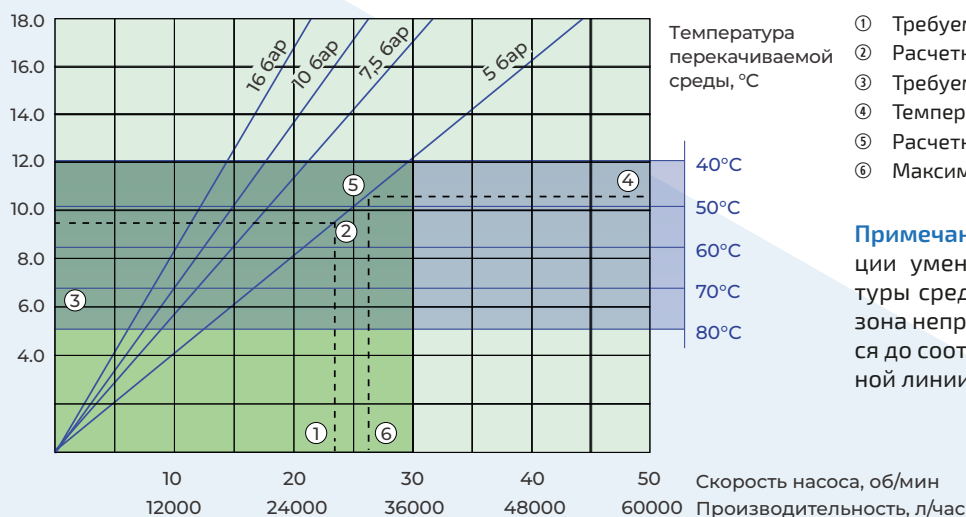
## Спецификация

Производительность	до 53000 л/ч
Расход за оборот	20 л/об
Минимальный пусковой момент	3100 Нм
Необходимое количество смазочного материала	60 л
Вес насосной части	1032 кг
Макс. давление на входе	1,5 бар (абс)
Давление всасывания	0,05 бар (абс)
Макс. давление нагнетания	16 бар
Температура перекачиваемой среды *	от -10°C до +80°C
Температура окружающей среды **	от -20°C до +45°C

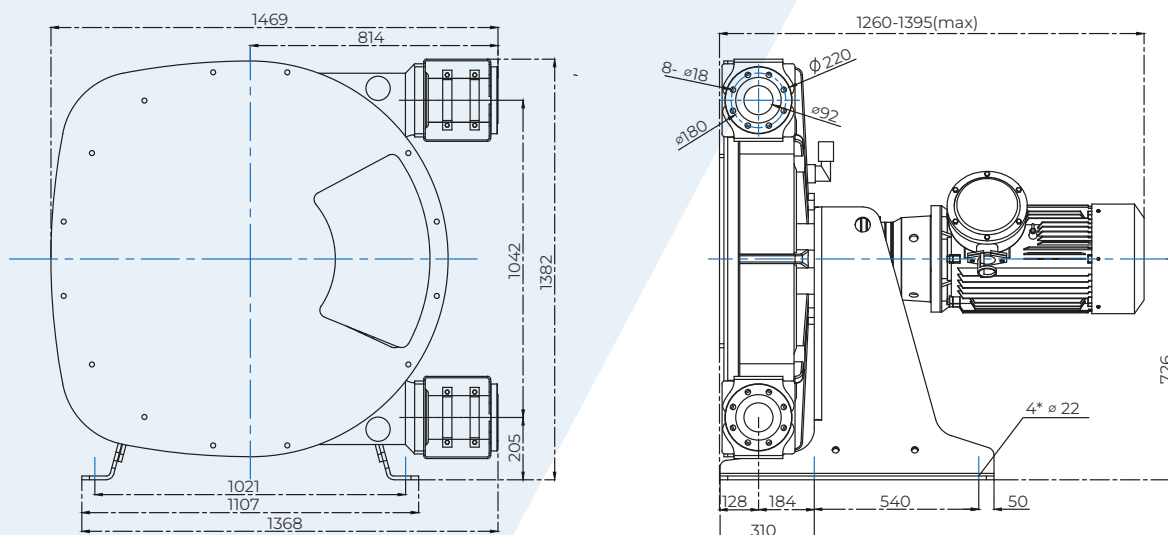
\* Пожалуйста, свяжитесь с представителем компании, если температура среды отличается от указанной

\*\* Температура окружающей среды указана по отношению к насосу и может быть ограничена температурой привода (редуктора).

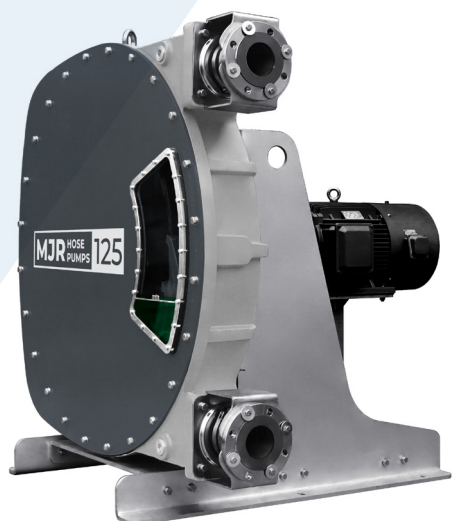
## Требуемая мощность двигателя, кВт



## Габаритные размеры (мм)



# Шланговый насос MJR125



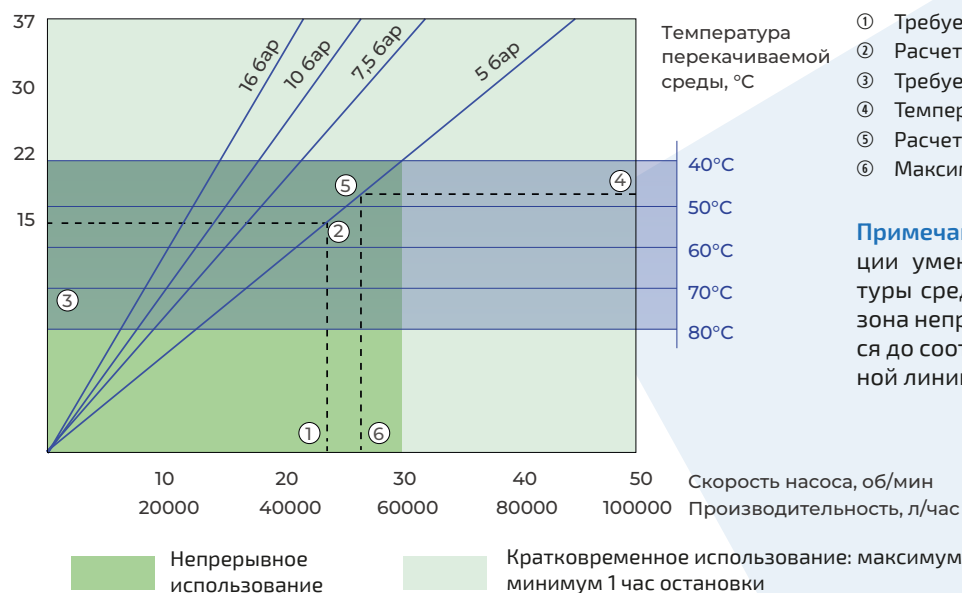
## Спецификация

Производительность	до 80000 л/ч
Расход за оборот	33,3 л/об
Минимальный пусковой момент	3100 Нм
Необходимое количество смазочного материала	100 л
Вес насосной части	2400 кг
Макс. давление на входе	1,5 бар (абс)
Давление всасывания	0,05 бар (абс)
Макс. давление нагнетания	16 бар
Температура перекачиваемой среды *	от -10°C до +80°C
Температура окружающей среды **	от -20°C до +45°C

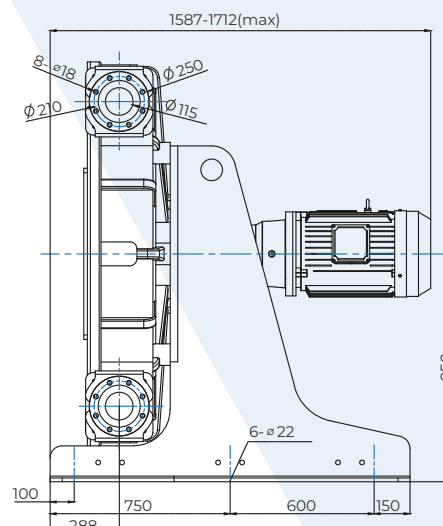
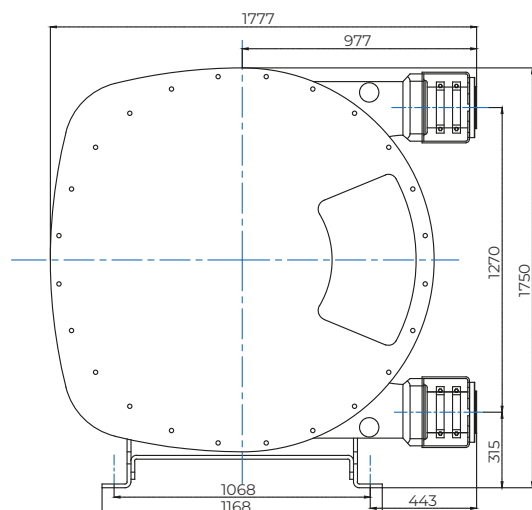
\* Пожалуйста, свяжитесь с представителем компании, если температура среды отличается от указанной

\*\* Температура окружающей среды указана по отношению к насосу и может быть ограничена температурой привода (редуктора).

## Требуемая мощность двигателя, кВт



## Габаритные размеры (мм)



**MAJOR** ENGINEERING

**Подбор и поставка  
насосного оборудования**

**Major Engineering company**

+7 495 923-53-93

info@mjr-e.ru

www.major-engineering.ru